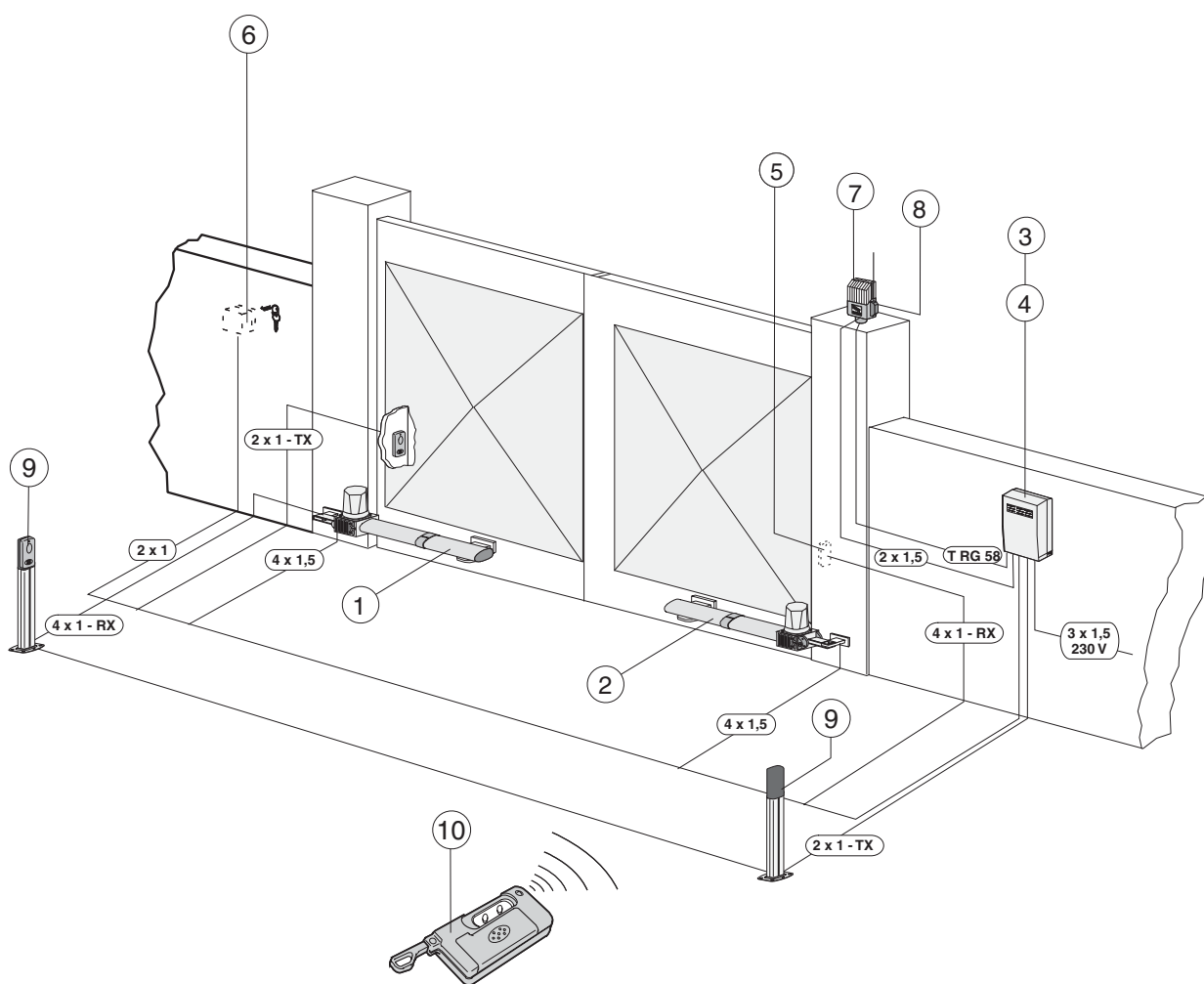


## Automatisme extérieur pour portails à battant avec motoréducteur KRONO

*Opbouw automatisatie voor draaihekken met motor KRONO*

Externe Automatik für Flügeltore mit KRONO getriebemotor

Installation type - *Voorbeeld installatie* - Standard montage



- 1) Groupe moteur gauche
- 2) Groupe moteur droit
- 3) Armoire de commande
- 4) Récepteur radio
- 5) Photocellule de sécurité
- 6) Sélecteur à clé
- 7) Clignotant de mouvement
- 8) Nantenne de réception
- 9) Colonne pour photocellule
- 10) Emetteur radio

- 1) Motor links
- 2) Motor rechts
- 3) Stuurkast
- 4) Ontvanger
- 5) Veiligheidsfotocel
- 6) Sleutelschakelaar
- 7) Flitslamp
- 8) Antenne
- 9) Paaltje voor fotocel
- 10) Zender

- 1) Motoreinheit, links
- 2) Motoreinheit, rechts
- 3) Steuergerät
- 4) Funkempfänger
- 5) Sicherheits-Photozelle
- 6) Schlüsselschalter
- 7) Blinkmeldeleuchte
- 8) Empfangsantenne
- 9) Lichtschrankeensäule
- 10) Handsender

## FRANÇAIS

## CARACTÉRISTIQUES GÉNÉRALÉS

**DESCRIPTION:**

- Automatisation extérieure pour portails à battant;
- Conçu et construit entièrement par CAME S.p.A., il satisfait aux normes de sécurité en vigueur avec degré de protection IP 54;
- Il est garanti 12 mois sauf en cas d'altérations.

**VERSIONS:****KR 300 S**

Version gauche;

**KR 300 D**

Version droite;

**KR 310 S**

Version gauche avec interrupteur de fin de course en ouverture et fermeture;

**KR 310 D**

Version droite avec interrupteur de fin de course en ouverture et fermeture.

**KR 510 S**

Version gauche avec interrupteur de fin de course en ouverture et fermeture;

**KR 510 D**

Version droite avec interrupteur de fin de course en ouverture et fermeture.

**LIMITES D'EMPLOI:**

- Dimensions des portes jusqu'à 3 mètres;
- L'ouverture standard maximum de la porte est de 120°;
- Les valeurs indiquées (voir tableau 2 - pag. 3) sont valables pour un service à usage résidentielle; pour un service particulièrement intensif, il convient de réduire ces valeurs de 10 à 20%.

**ACCESSOIRES:****KR001**

Serrure avec clé personnalisée.

## NEDERLANDS

## ALGEMENE KENMERKEN

**Beschrijving:**

- Automatisatie voor draaihekken;
- Ontwikkeld en gefabriceerd door CAME, volgens de geldende veiligheidsnormen (NFP 25-362) met beschermingsgraad IP 54;
- 12 maanden garantie, behalve in geval van beschadiging.

**Uitvoeringen:****KR 300 S**

Motor links;

**KR 300 D**

Motor rechts;

**KR 310 S**

Motor links met eindloop bij openen en sluiten;

**KR 310 D**

Motor rechts met eindloop bij openen en sluiten.

**KR 510 S**

Linkse motor met eindloop bij openen en sluiten

**KR 510 D**

Rechtse motor met eindloop bij openen en sluiten

**Gebruiksgrenzen:**

- Voor draaihekken tot 3m per vleugel;
- De maximum standaardopening bedraagt 120°;
- Bovenstaande waarden gelden enkel in geval van particulier gebruik. Bij intensief gebruik moeten deze waarden met 10 tot 20% verminderd worden.

**Accessoires:****KR001**

Gepersonaliseerde sleutel.

## DEUTSCH

## GENERAL SPECIFICATIONS

**Beschreibung:**

- Externe Automatik für Flügeltore;
- Vollkommen von der CAME S.p.A. den geltenden Sicherheitsnormen (UNI 8612) entsprechend entwickelt und hergestellt. Schutzklasse IP 54;
- Garantie: 12 Monate, vorbehaltlich unsachgemäßer Handhabung und Montage.

**Ausführungen:****KR 300 S**

Linke Version;

**KR 300 D**

Rechte Version;

**KR 310 S**

Linke Version mit Endanschlag beim Öffnen und Schließen;

**KR 310 D**

Rechte Version mit Endanschlag beim Öffnen und Schließen.

**KR 510 S**

Linke Version mit Endanschlag beim Öffnen und Schließen;

**KR 510 D**

Rechte Version mit Endanschlag beim Öffnen und Schließen.

**Einsatzbereich:**

- Torflügel dimensionen bis 3 Meter;
- Maximale Standard Toröffnung: 120°;
- die angegebenen Werte (Siehe Tabelle 2 auf Seite 3) gelten für den Einsatz in Wohnanlagen; bei besonders starkem Einsatz sind diese Werte um 10% bis 20% zu reduzieren.

**Zubehör:****KR001**

Schloß mit personalisiertem Schlüssel.

Tab. 1

MOTORÉDUCTEUR	DEGRÉ DE PROTECTION	POIDS	ALIMENTATION	ABSORPTION	PUISSANCE	INTERMITTENCE DE TRAVAIL	POUSSÉE	TEMPS COURSE	CONDENSATEUR
MOTORREDUCTOR	BESCHERMINGS	GEWICHT	VOEDING	VERBRUIK	VERMOGEN	ARBEIDSTUS-SENTIJD	DRUK	LOOPTIJD	CONDENSATOR
VERSORGUNG	STROMAUFNAHME	LEISTUNG	EINSCHALTDAUER	REGELBARER	LAUFZEIT	EINSCHALTDAUER	REGELBARER	LAUFZEIT	KONDENSATOR
KR3	IP 54	10 Kg	230V a.c.	1,1 A	130W	30 %	* Max 3000 N	22 s (90°)	8 µF
KR5	IP54	12 kg	230V a.c.	1,1 A	130W	30 %	3000 N	26 s (90°)	8 µF

\* Obtenue au moyen armoire de commande CAME

\* Waarden bereikt met CAME-stuurkast

\* Regulierbarer schub erreicht mit Hilfe der CAME Motorsteuerung

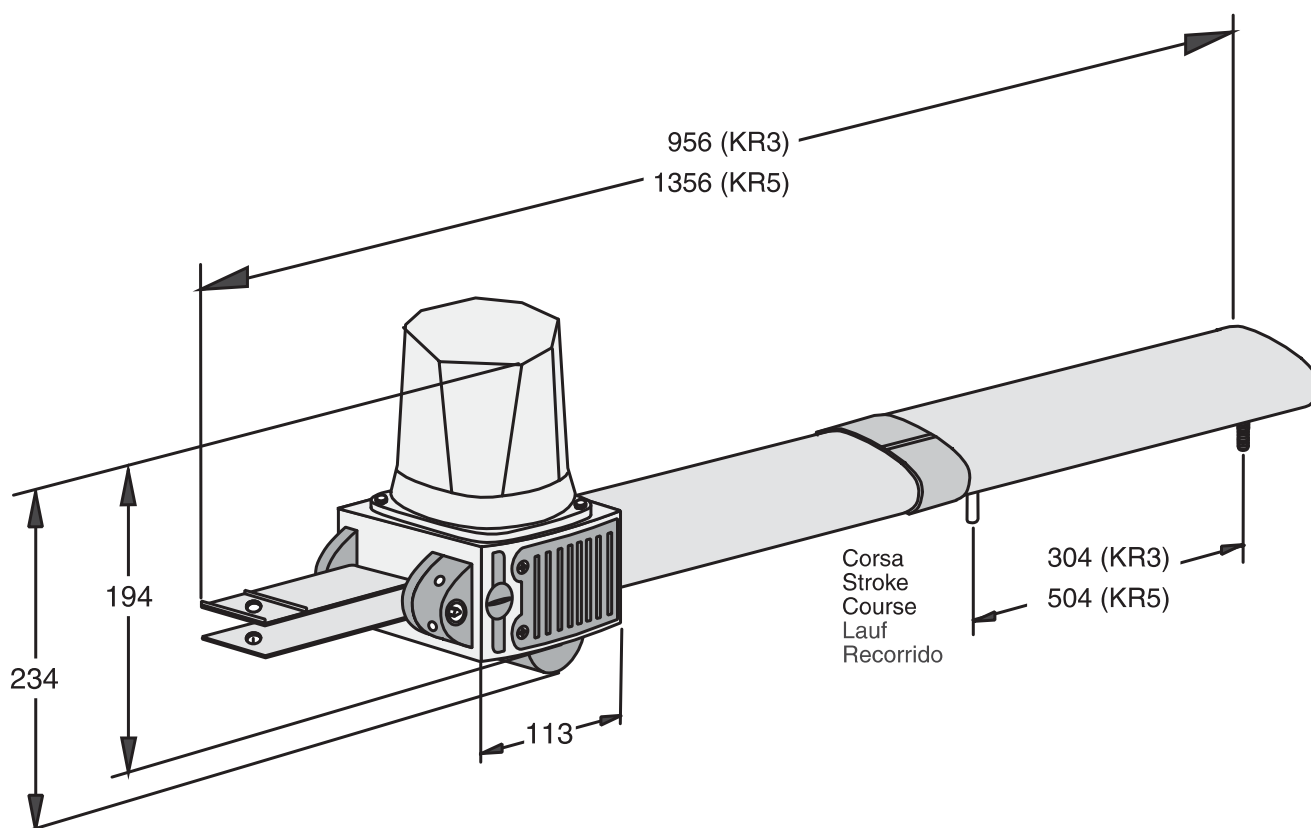
LIMITES D'EMPLOI - GEBRUIKSGRENZEN - VERWENDUNGSBEREICH

Tab. 2

KR3	
Largueur du vantail	Poids du vantail
Torflügelbreite	Torflügelgewicht
m 2.00	Kg 800
m 2.50	Kg 600
m 3.00	Kg 400

KR5	
Largueur du vantail	Poids du vantail
Torflügelbreite	Torflügelgewicht
m 2.00	Kg 1000
m 2.50	Kg 800
m 3.00	Kg 600
m 4.00	Kg 500
m 5.00	Kg 400

MEASURES D'ENCOMBREMENT - AFMETINGEN - ABMESSUNGEN



CONTRÔLES GÉNÉRAUX - ALVORENS TE INSTALLEREN - ALLGEMEINE PRÜFUNGEN

**Vérifier que:**

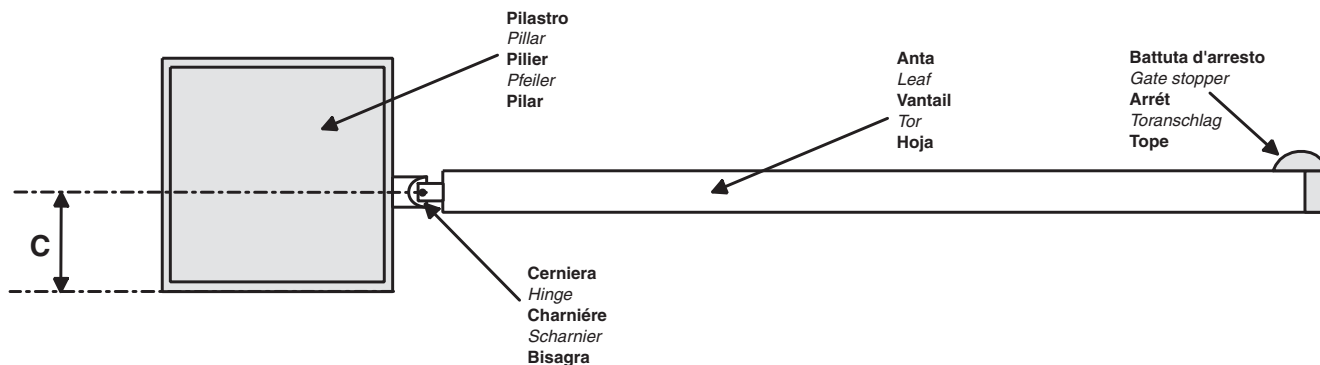
- si la structure du portail est suffisamment robuste et si les gonds sont lubrifiés;
- la mesure C ne doit pas être supérieure à la valeur indiquée dans le "tableau 3" page 4. Dans le cas contraire, il est nécessaire d'intervenir sur le pilier afin d'atteindre cette mesure.

**Controleer of:**

- de structuur van het hek stevig genoeg is en of het vlot opent en sluit;
- de afstand C niet meer is dan 60mm (50 in geval van openingshoek tot 120°). In dit geval moeten aanpassingen gedaan worden aan de paal om deze waarden wel te bereiken.

**Überprüfen:**

- Die Torstruktur muß angemessen robust und die Angelzapfen geschmiert sein;
- das Maß C darf nicht über dem in „Tab. 3“, Seite 4 angeführten Wert liegen, andernfalls muß zur Erreichung jenes Maßes auf den Pfosten eingegriffen werden.

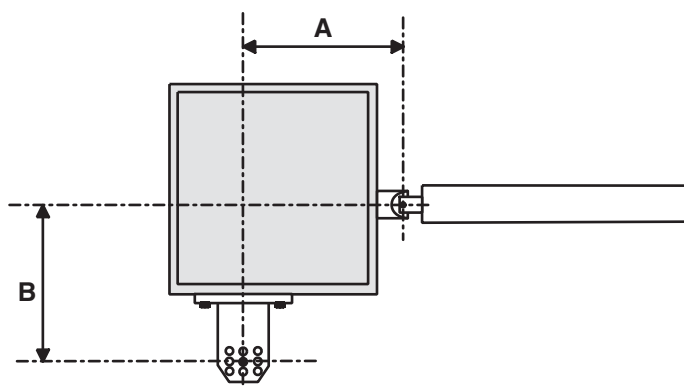


MONTAGE - MONTAGE - MONTAGE

Tab. 3

TYPE	OUVERTURE	A mm	B mm	C mm	E mm
TYPE	ÖFFNUNG				
KR3	90°	130	130	60	910
	120°		110	50	
KR5	90°	200	200	120	1310
	130°	200	140	70	1310

1



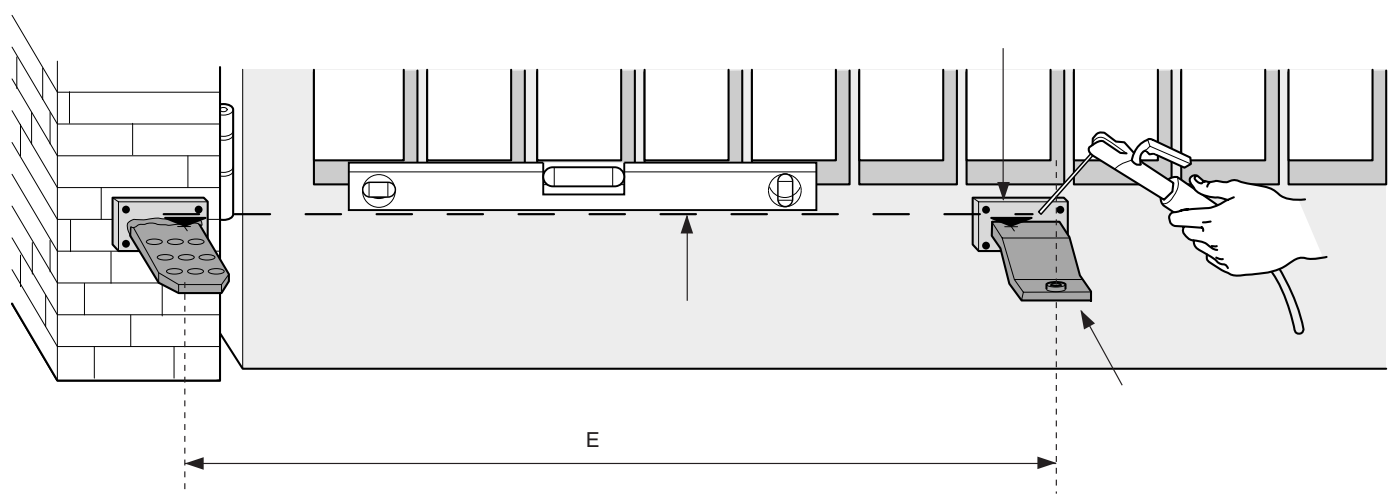
Fixer l'étrier arrière en respectant les cotes A et B (Tabl. 3) entre le gond du portail et le trou central de l'étrier (sur lequel sera fixé le motoréducteur).

L'étrier arrière comprend d'autres perforations pour faciliter le montage du motoréducteur ou pour modifier l'angle d'ouverture du portail. Suivant l'installation et la position du gond du portail (par rapport au pilier), il est possible d'allonger ou de raccourcir l'étrier arrière.

Bevestig de achterste steunplaat rekening houdend met de afstand A en B (Tabl. 3) tussen het scharnierpunt van het hek en het gat in het midden van de steunplaat (waar de motor op steunt). Deze bevestigingsplaat is voorzien van meerdere gaten om montage gemakkelijker te maken en om een andere openingshoek te bekomen. De bevestigingsplaat kan indien nodig ook verlengd of verkort worden.

Den hinteren Bügel unter Einhaltung der Maße A und B (Tab. 3) zwischen Angelzapfen und der zentralen Bügelbohrung, die zur Montage des Getriebemotors dient, befestigen. Der hintere Bügel ist mit einer Reihe von Bohrungen versehen, die die Montage des Getriebemotors erleichtern sowie eine Änderung des Toröffnungswinkels erlauben. Entsprechend der Angelzapfenposition am Torpfosten kann der hintere Bügel verlängert bzw. verkürzt werden.

2

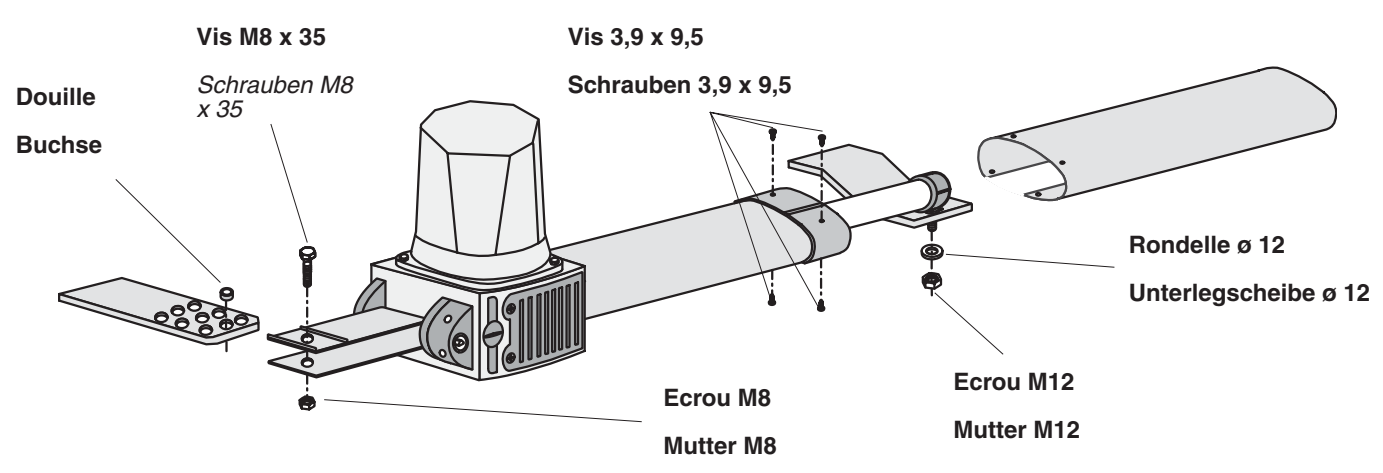


Fixer l'étrier avant sur le vantail du portail (vantail en position fermée), de façon à obtenir un axe horizontal avec l'étrier arrière et avec l'entraxe comme indiqué sur le schéma.

Bevestig de voorste steunplaat op de vleugel van het hek (vleugel in gesloten stand) zodat men een perfecte lijn van 910mm krijgt met de achterste steunplaat zoals hierboven getoond (Fig. 2).

Bei geschlossenem Tor, den vorderen Bügel auf gleicher Achse des hinteren Bügels und mit einem Achsabstand gemäß Abbildung am Torflügel befestigen.

3

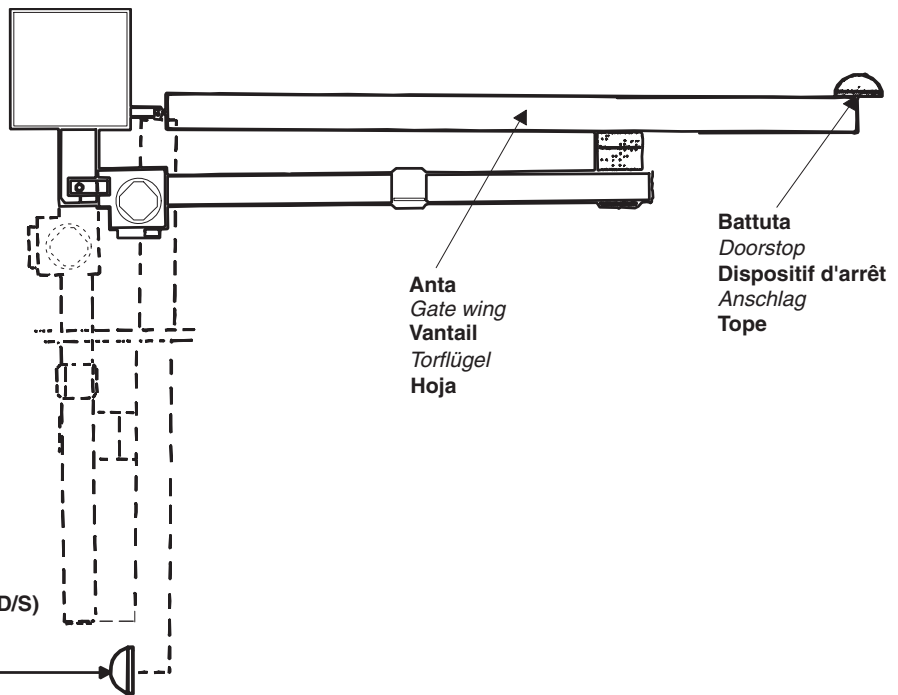


Réaliser le montage du motoréducteur sur les deux étriers.

Motor op beide beugels monteren.

Getriebemotor auf beide Bügel montieren.

4



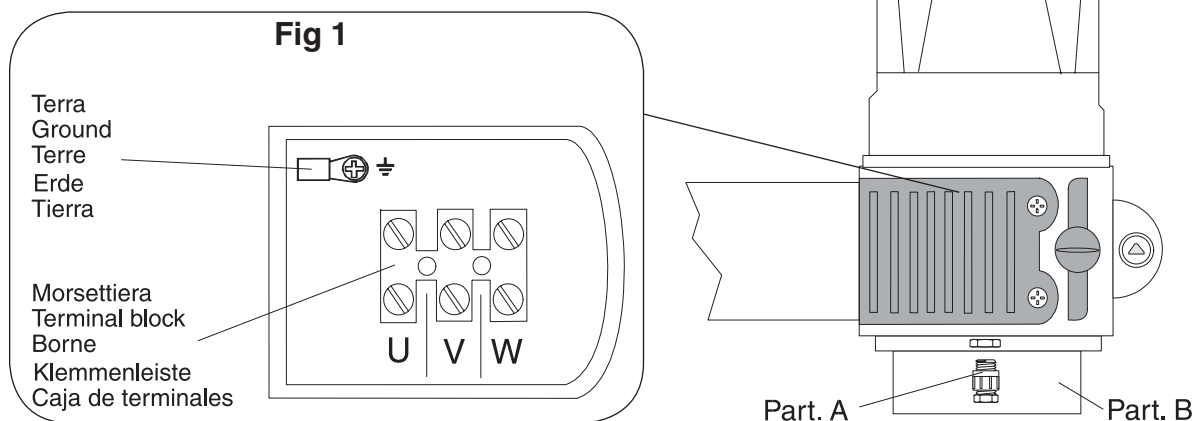
Prévoir un dispositif d'arrêt mécanique (correctement fixé au sol) dans la phase de fermeture afin d'éviter une course excessive vantail/motoréducteur.

Voorzie een mechanische stop, stevig bevestigd, om een grotere openingshoek te voorkomen.

Einen mechanischen Endanschlag (gut am Boden befestigt) in Öffnungsvorkehrung; dies um Torüberlauf des Getriebemotors zu verhindern.

#### BRANCHEMENTS ÉLECTRIQUES - ELEKTRISCHE AANSLUITINGEN - ELEKTRISCHE ANSCHLÜSSE

5



- Brancher le motoréducteur de la manière indiquée sur l'étiquette appliquée sur le motoréducteur (Fig. 1);
- pour le câble de branchement, utiliser le serre-câble (pièce A) fourni de série en le fixant à la calotte porte-condensateur (pièce B).

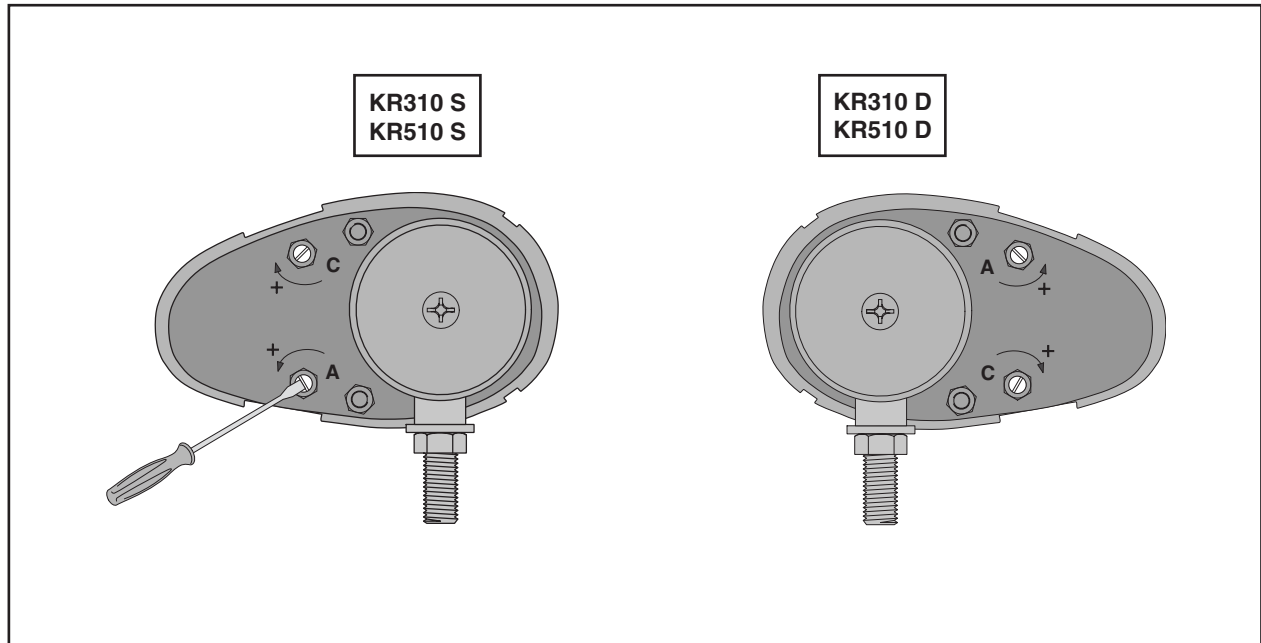
- Sluit de motoren aan zoals hierboven vermeld (Fig. 1);
- Voor de aansluitkabel raden wij aan om de kabeldichting te gebruiken (deel A) en te bevestigen op het deksel van de condensator (Deel B)

- Den Getriebemotor gemäß des Motorschildes anschließen (Abb. 1);
- für das Anschlußkabel die mitgelieferte Kabelführung (A) verwenden, die am Deckel der Kondensatorhalterung (B) angebracht wird.

Pour régler les interrupteurs de fin de course, agir avec un tournevis sur l'entaille de la tige filetée A pour l'OUVERTURE et de la tige filetée C pour la FERMETURE.

Om de eindelopen te regelen, draai aan schroef A voor de eindeloop in openingsfase. Voor de eindeloop in sluitingsfase draait u aan schroef C.

Zur Einstellung vom Endanschlag ÖFFNEN den Schraubenzieher am Schlitz ansetzen, der sich an der Gewindestange A befindet, für den Endanschlag SCHLIESSEN am Schlitz der Gewindestange C.



- Introduire la clé (A) dans la serrure, tourner pour permettre au levier de déblocage (B) de se décrocher et extraire la clé (fig. 2-3); tourner ensuite le levier de déblocage de 90° dans un des deux sens (fig. 4).

- Steek sleutel (A) in het slot en draai zodat de deblokkeringshendel (B) zich losmaakt. Verwijder daarna de sleutel (fig. 2-3). Draai 90° aan de hendel, in beide richtingen (fig. 4).

- Den Schlüssel (A) in das Schloß stecken und drehen, damit der Entriegelungshebel (B) freigegeben wird und den Schlüssel abziehen (Abb. 2-3). Anschließend den Entriegelungshebel um 90° in eine der beiden Richtungen drehen (Abb. 4).

Fig 2

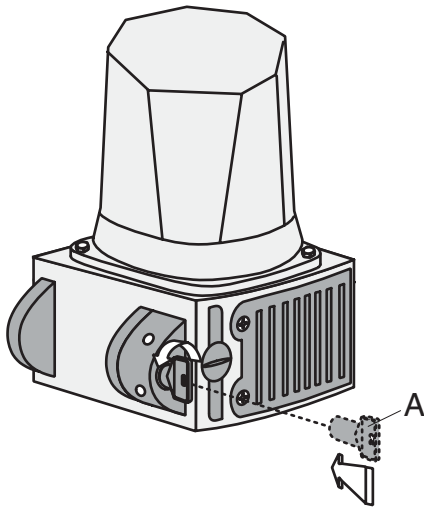


Fig 3

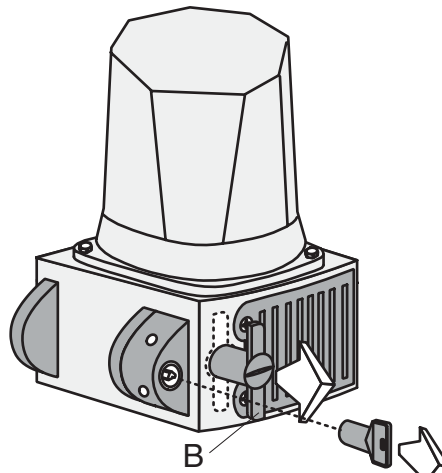
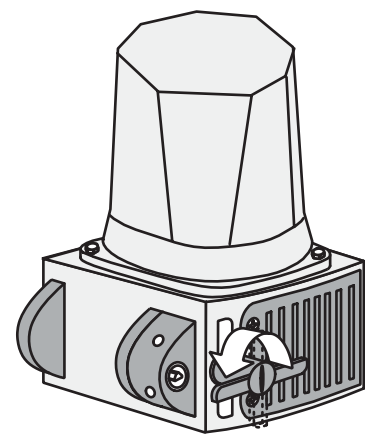


Fig 4

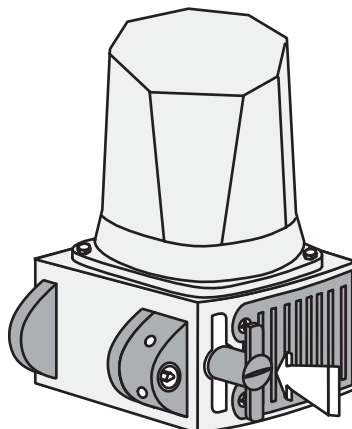


- Pour bloquer à nouveau le vantail, remettre le levier de déblocage dans sa position initiale (fig. 5).

- Om de motor terug te blokkeren, draait u de hendel terug in de oorspronkelijke positie (fig. 5).

- Um den Torflügel wieder zu verriegeln, den Entriegelungshebel zu-rück in die Ausgangsstellung bringen (Abb. 5).

Fig 5





- Lubrifier la tête de traction et les pivots de rotation;  
- Contrôler les vis de fixation;  
- Contrôler l'intégrité des câbles de branchement.

- *Vet regelmatig de bewegende onderdelen zoals de scharnieren;*  
- *Controleer de bevestigingen;*  
- *Controleer de staat van de kabels.*

- Den Zugkopf und Drehzapfen schmieren  
- Kontrollieren Sie die Befestigungsschrauben.  
- Kontrollieren Sie, ob die Anschlußkabel unversehrt sind.

Toutes les données ont été contrôlées très soigneusement. Nous n'assumons de toute façon aucune responsabilité pour les erreurs ou omissions éventuelles.

De gegevens in deze handleiding werden zorgvuldig gecontroleerd. Wij zijn niet verantwoordelijk voor eventuele drukfouten.

Die Daten wurden mit höchster Sorgfalt geprüft. Für eventuelle Fehler oder Auslassungen übernehmen wir keine Haftung.



ASSISTENZA TECNICA  
NUMERO VERDE  
☎ 800 295830  
WEB  
[www.came.it](http://www.came.it)  
E-MAIL  
[info@came.it](mailto:info@came.it)



**CAME CANCELLI AUTOMATICI S.P.A.**  
DOSSON DI CASIER (TREVISO)

☎ (+39) 0422 4940 ☎ (+39) 0422 4941

**CAME LOMBARDIA S.R.L.** COLOGNO M. (MI)  
☎ (+39) 02 26708293 ☎ (+39) 02 25490288

**CAME SUD S.R.L.** NAPOLI  
☎ (+39) 081 7524455 ☎ (+39) 081 7529109

**CAME (AMERICA) L.L.C.** MIAMI (FL)  
☎ (+1) 305 5938798 ☎ (+1) 305 5939823

**CAME AUTOMATISMOS S.A.** MADRID  
☎ (+34) 091 5285009 ☎ (+34) 091 4685442

**CAME BELGIUM** LESSINES  
☎ (+32) 068 333014 ☎ (+32) 068 338019

**CAME FRANCE S.A.** NANTERRE CEDEX (PARIS)  
☎ (+33) 01 46130505 ☎ (+33) 01 46130500

**CAME GMBH** KORNTAL BEI (STUTTGART)  
☎ (+49) 07 15037830 ☎ (+49) 07 150378383

**CAME GMBH** SEEFELD BEI (BERLIN)  
☎ (+49) 03 33988390 ☎ (+49) 03 339885508

**CAME PL SP.ZO.O** WARSZAWA  
☎ (+48) 022 8365076 ☎ (+48) 022 8369920

**CAME UNITED KINGDOM LTD** NOTTINGHAM  
☎ (+44) 0115 9210430 ☎ (+44) 0115 9210431